

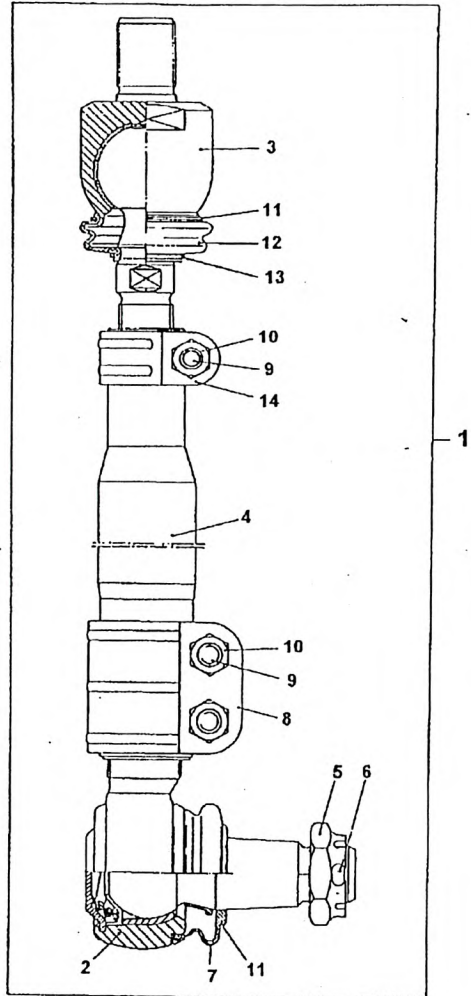
TORQUE STRUT  
SCHUBSTANGE  
BARRE DE FORCE

997-077-30262

Figure  
Bild  
Figure

7730262

1105-02



Item Pos. Réf	Part No. Teil-Nr. Pièce No	Designation Benennung Désignation	all alle tous	Qty/assy Stck/Variante Pièce/ensemble								Figure Bild Figure	
				A	B	C	D	E	F	G	H		
1	997-077-30262	TORQUE STRUT SPURSTANGE BARRE DE FORCE	1										
2	997-047-84512	BALL JOINT KUGELGELENK JOINT A ROTULE	1										
3	997-047-84511	JOINT BEARING GELENKLAGER PALIER A ROTULE	1										
4	997-047-84510	THREADED TUBE GEWINDEROHR TUBE FILETEE	1										
5	997-041-55500	CASTLE NUT M30X1,5 KRONENMUTTER ECROU CRENELE	1										
6	997-000-56960	COTTER PIN 6,3X50 SPLINT GOUPILLE FENDUE	1										
7	997-047-84509	BELLOWS DICHTUNGSBALG MANCHON	1										
8	997-047-84508	COLLAR Ø 48 KLEMMSCHELLE COLLIER DE SERRAGE	1										
9	997-071-22068	HEX BOLT M12X1,5X60 6KT.SCHRAUBE VIS HEXAGONALE	3										
10	997-070-07279	LOCK NUT M12X1,5 SICHERUNGSMUTTER ECROU A FREINAGE	3										
11	997-047-84507	RING SPANNRING BAGUE DE SERRAGE	2										
12	997-047-84506	BELLOWS BALG MANCHON	1										
13	997-047-84505	RING SPANNRING BAGUE DE SERRAGE	1										
14	997-073-03363	COLLAR KLEMMSCHELLE COLLIER DE SERRAGE	1										